

**ZUBEHÖR
LAGERBOCK**

Inhaltsverzeichnis

Zubehör Lagerbock	2
Lagerbock – TB	3
Lagerbock – CBA	4

Zubehör Lagerbock

Alles ist nach Kundenwunsch anpassbar, gerne beraten wir Sie bei der Auswahl.

Sonstiges

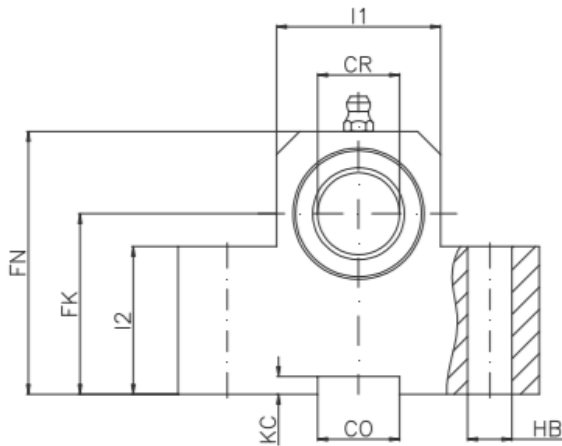
Sie haben Fragen oder wünschen zusätzliche Informationen? Gerne beraten wir Sie persönlich. Für unverbindliche Anfragen nutzen sie unser Kontaktformular auf der Website oder schreiben Sie und direkt.



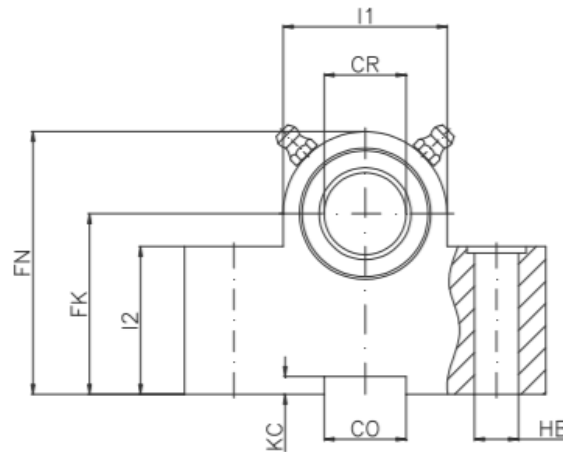
ÜBER UNS

Seit 1981 plant, entwickelt und repariert Dego-Hydraulik GmbH Groß- und Sonderbauzylinder für viele Bereiche. Wir können dabei Kolbendurchmesser von bis zu 800 mm und Hublängen von bis zu 10 m realisieren.

Lagerbock – TB



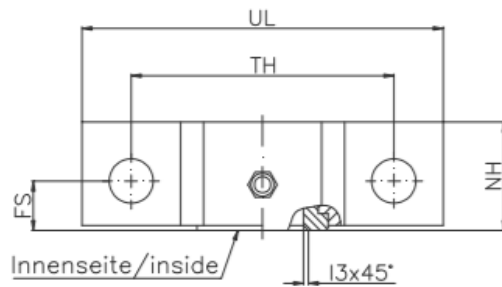
TB10-TB20



TB25-TB80

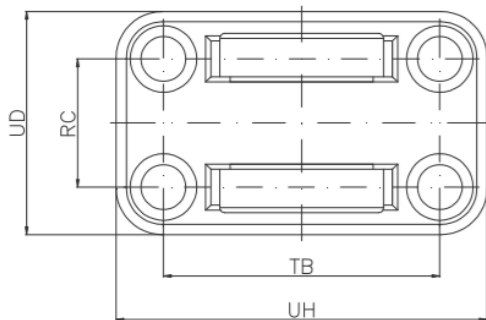
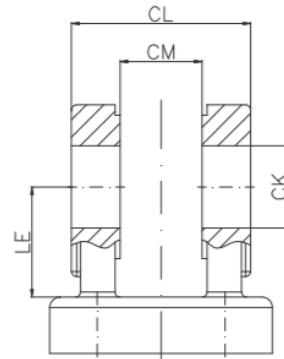
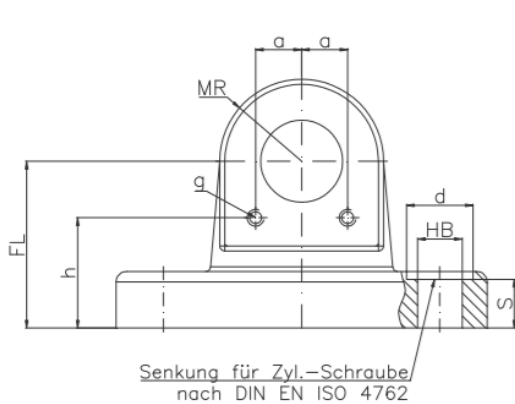
Sonstiges

- ISO 8132
- Lagerbock: S355 J2
- Buchse: 2.1090



Bezeichnung	Nennkraft (kN)	CR	FK	HB	FN	NH	TH	UL	CO	KC	FS	I1	I2	I3	Gewicht (kg)
TB12	8	12	34	9	49	17	40	63	10	3,3	8	25	25	1,0	0,41
TB16	12,5	16	40	11	59	21	50	80	16	4,3	10	30	30	1,0	0,83
TB20	20	20	45	11	69	21	60	90	16	4,3	10	40	38	1,5	1,21
TB25	32	25	55	13,5	80	26	80	110	25	5,4	12	56	45	1,5	2,11
TB32	50	32	65	17,5	100	33	110	150	25	5,4	15	70	52	2,0	4,54
TB40	80	40	76	120	120	41	125	170	36	8,4	16	88	60	2,5	7,30
TB50	125	50	95	140	140	51	160	210	36	8,4	20	100	75	2,5	13,4
TB63	200	63	112	177	177	61	200	265	50	11,4	25	130	85	3,0	25,08
TB80	320	80	140	220	220	81	250	325	50	11,4	31	160	112	3,5	52,24

Lagerbock – CBA



Sonstiges
 -ISO 8132, Form A
 -Material: 0.7050

Bezeichnung	Nennkraft (kN)	CK	CL	CM	FL	HB	d	S	LE	MR	RC	TB	UD	UH	a	g	h	Gewicht (kg)
CBA10	5	10	24	10	32	6,6	11	9	22	10	17	42	33	60	5,5	M5	22,5	0,25
CBA12	8	12	28	12	34	9	15	11	22	12	20	50	40	70	5,5	M5	24,5	0,28
CBA16	12,5	16	36	16	40	11	18	12	27	16	26	65	50	90	8	M6	28,5	0,59
CBA20	20	20	45	20	45	11	18	13,5	30	20	32	75	58	98	12,5	M6	31	0,78
CBA25	32	25	56	25	55	13,5	20	16,5	37	25	40	85	70	113	12,5	M6	38,5	1,39
CBA32	50	32	70	32	65	17,5	26	20	43	32	50	110	85	143	15	M6	45	2,49
CBA40	80	40	90	40	76	22	33	22	52	40	65	130	108	170	21	M8	53	4,39
CBA50	125	50	110	50	95	26	40	28	65	50	80	170	130	220	22,5	M8	65,5	8,81
CBA63	200	63	140	63	112	33	48	35	75	63	100	210	160	270	27,5	M10	77	16,5
CBA70	250	70	150	70	130	33	48	38	90	70	110	230	175	300	30	M10	90	19,7
CBA80	320	80	170	80	140	39	57	43	95	80	125	250	210	320	30	M10	96	30,18
CBA90	400	90	190	90	160	45	66	50	108	90	140	290	230	370	35	M10	112	52,1
CBA100	500	100	210	100	180	45	66	57	120	100	160	315	260	400	45	M10	124	73,1
CBA110	635	110	240	110	200	52	76	59	138	110	180	350	290	445	50	M12	140	98,8
CBA125	800	125	270	125	230	45	66	57	170	125	200	385	320	470	60	M12	159	128,5