

**HYDRAULIK -  
ZYLINDER**

**250 bar**

## Inhaltsverzeichnis

Differentialzylinder doppelwirkend .....	2
Typenschlüssel DEGO-Hydraulik Standardzylinder .....	3
Bauform B – Gelenkauge am Boden .....	4
Bauform C – Rundflansch am Kopf .....	5
Bauform D – Rundflansch am Boden .....	6
Bauform E – Schwenkzapfen in Mitte .....	7

## Differentialzylinder doppelwirkend

Alles ist nach Kundenwunsch anpassbar, gerne beraten wir Sie bei der Auswahl.

### Standardausführung

<b>Betriebsdruck max.</b>	250 bar
<b>Hub</b>	frei wählbar bis 8 Meter
<b>Kolbendurchmesser</b>	40mm – 320mm
<b>Betriebstemperatur</b>	+20°C bis +80°C
<b>Betriebsmedium</b>	Hydraulik Öl auf Mineralölbasis
<b>Endlagendämpfung</b>	beidseitig möglich
<b>Positionssensor</b>	für alle Ausführungen möglich
<b>Abmaße</b>	siehe Tabelle für jeweilige Bauart

### Sonstiges

Sie haben Fragen oder wünschen zusätzliche Informationen? Gerne beraten wir Sie persönlich. Für unverbindliche Anfragen nutzen sie unser Kontaktformular auf der Website oder schreiben Sie und direkt.



### ÜBER UNS

Seit 1981 plant, entwickelt und repariert Deago-Hydraulik GmbH Groß- und Sonderbauzylinder für viele Bereiche. Wir können dabei Kolbendurchmesser von bis zu 800 mm und Hublängen von bis zu 10 m realisieren.

Telefon: +49 (0) 9351 / 603590

Fax: +49 (0) 9351 / 6035915

E-Mail: [info@dego-hydraulik.de](mailto:info@dego-hydraulik.de)

## Typenschlüssel DEGO-Hydraulik Standardzylinder

TYP	ZD	250																		
<b>Benennung:</b> ZD = Differentialzylinder													<b>weitere Angaben</b>							
<b>Betriebsdruck:</b> in bar													<b>Positions Sensor</b> A = Analog 4-20 mA B = Analog 0-10 V D = SSI P = Profibus O = ohne							
<b>Bauformen:</b> A = Schwenkauge B = Gelenkauge C = Flansch am Zylinderkopf D = Flansch am Zylinderboden E = Schwenkzapfen F = Fusbefestigung													<b>Messanschluss</b> O = ohne M = mit							
<b>Kolbendurchmesser</b> in mm													<b>Dichtungsausführung</b> R = Reibungsarm S = Standard D = Dachmanschette V = Standard* X = Dachmanschette* Y = Reibungsarm* <small>* in FKM</small>							
<b>Kolbenstangen diameter</b> in mm													<b>Kolbenstangengewinden</b> 1 = für GA 2 = für GAS 3 = für GAK							
<b>Hub</b> in mm																				
<b>Anschlussgewinde</b> R = Zoll M = Metrisch F = Flansch																				
<b>Endlagendämpfung</b> O = Ohne B = Bodenseitig K = Kopfseitig X = beidseitig Z = Endlagendämpfung																				

**Bestellbeispiel:**  
ZD-250-A-50-20-200-R-B-1-R-M-A

**Beratung finden Sie unter:**  
[www.dego-hydraulik.de/Kontakt](http://www.dego-hydraulik.de/Kontakt)

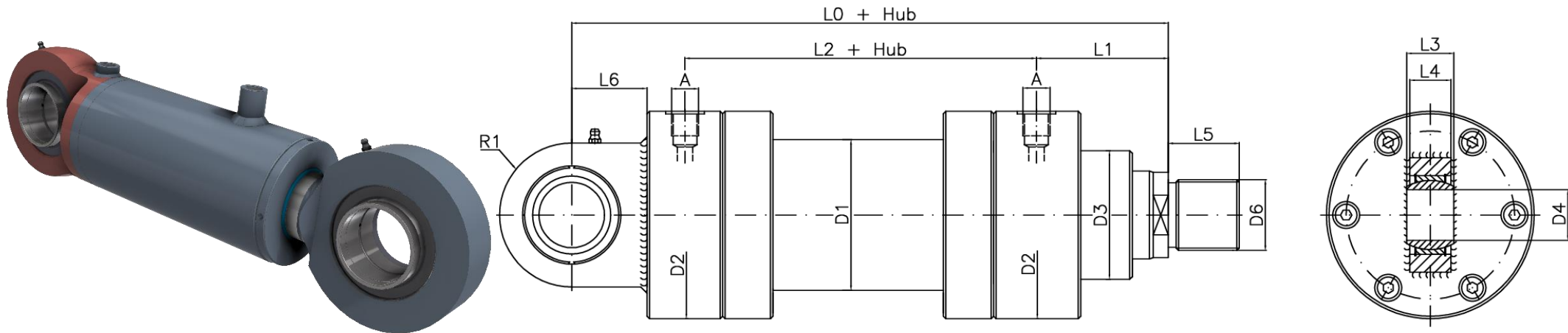
# Hydraulik-Zylinder + Zubehör

Hydraulic cylinders + accessories

DEGO HYDRAULIK GmbH - Hofweg 34-36 - 97737 Gemünden am Main



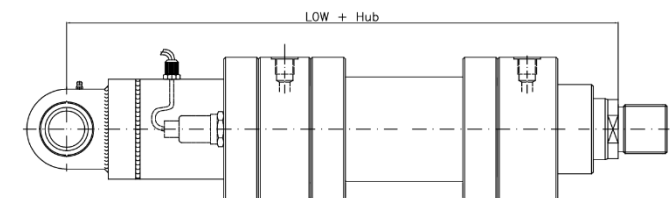
## Bauform B – Gelenkauge am Boden



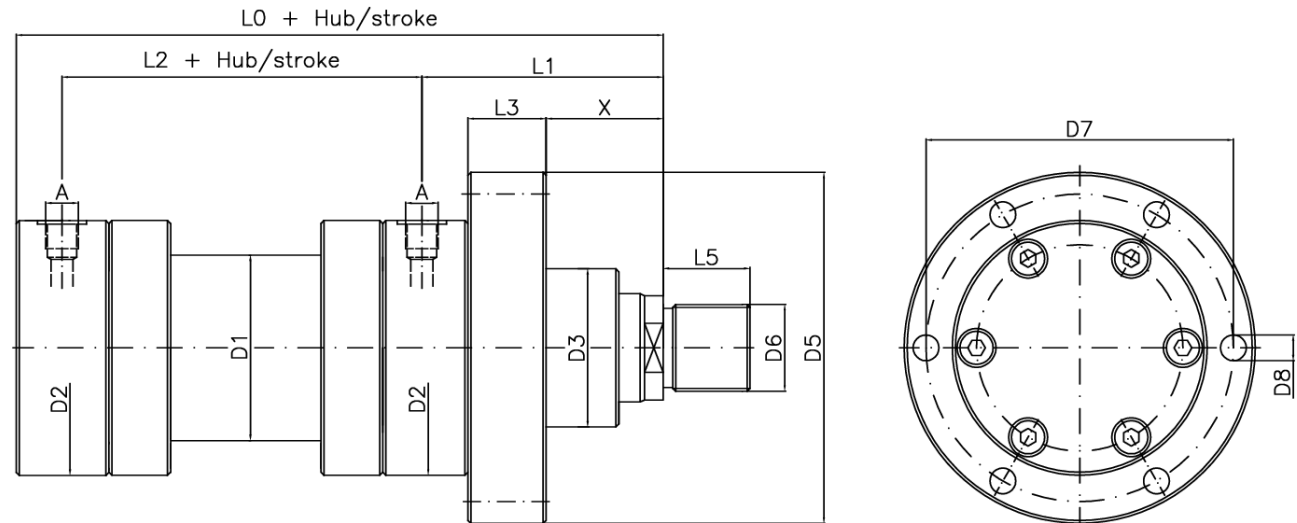
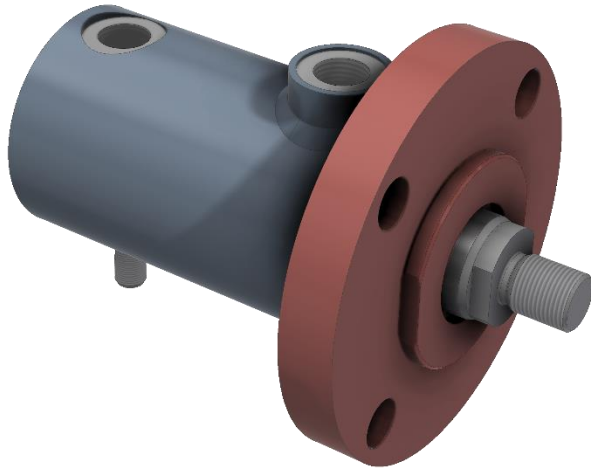
Kolben	Stangen	D1	D2	D3	L1	L2	L3	L4	D4	L6	R1	L0	D6 / L5 für GA/GAK	A Zoll	A Metrisch
40	25/28	52	88	88	83	120	25	22	25	53	32	282	M20x1,5 / 28	G ½	M22x1,5
50	32/36	62	102	102	98	120	32	27	32	61	40	305	M27x2 / 36	G ½	M22x1,5
63	40/45	78	120	120	112	133	40	32	40	74	50	348	M33x2 / 45	G ¾	M27x2
80	50/56	95	145	145	120	155	50	40	50	90	63	395	M42x2 / 56	G ¾	M27x2
100	63/70	125	170	170	134	171	63	52	63	102	71	442	M48x2 / 63	G1	M33x2
125	80/90	150	206	206	153	205	80	66	80	124	90	520	M64x3 / 85	G1 ¼	M33x2
140	90/100	170	226	226	166	219	90	72	90	149	100	580	M72x3 / 90	G1 ¼	M42x2
160	100/110	190	265	200	185	235	100	84	100	150	112	617	M80x3 / 95	G1 ½	M42x2
180	110/125	210	292	220	194	264	110	88	110	180	129	690	M90x3 / 105	G1 ½	M42x2
200	125/140	235	306	235	220	278	125	102	125	206	145	756	M100x3 / 112	G1 ½	M42x2
220	140/160	270	355	270	244	326	160	130	160	253	179	890	M125x4 / 125	G1 ½	M48x2
250	160/180	305	395	300	257	326	160	130	160	253	179	903	M125x4 / 125	G1 ½	M48x2
280	180/200	343	445	325	290	375	200	138	200	320	230	1072	M160x4 / 160	G1 ½	M48x2
320	200/220	394	490	365	282	391	200	162	200	320	231	1080	M160x4 / 160	G1 ½	M48x2

## Sonstiges

Wird ein Wegmesssystem verbaut, ändert sich die Länge L0 des Zylinders je nach Wegmesssystem um bis zu 250 mm. Für weitere Informationen kontaktieren Sie uns bitte.



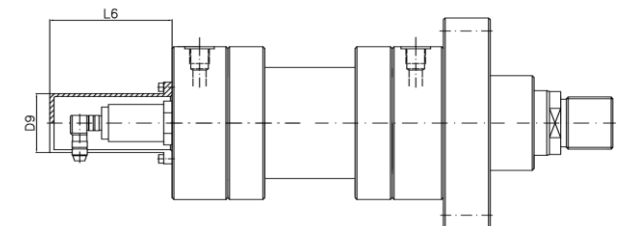
## Bauform C – Rundflansch am Kopf



Kolben	Stangen	D1	D2	D3	L1	L2	X	L3	D5	D7	D8	L0	D6 / L5 für GA/GAK	A Zoll	A Metrisch
40	25/28	52	88	88	83	120	22	25	138	115	11	230	M20x1,5 / 28	G ½	M22x1,5
50	32/36	62	102	102	98	120	22	25	155	132	13,5	244	M27x2 / 36	G ½	M22x1,5
63	40/45	78	120	120	112	133	25	28	175	150	13,5	274	M33x2 / 45	G ¾	M27x2
80	50/56	95	145	145	120	155	28	32	210	180	17,5	305	M42x2 / 56	G ¾	M27x2
100	63/70	125	170	170	134	171	32	36	250	212	22	340	M48x2 / 63	G1	M33x2
125	80/90	150	206	206	153	205	36	40	290	250	22	396	M64x3 / 85	G1 ¼	M33x2
140	90/100	170	226	226	166	219	36	40	330	285	26	430	M72x3 / 90	G1 ¼	M42x2
160	100/110	190	265	200	185	235	40	45	360	315	26	467	M80x3 / 95	G1 ½	M42x2
180	110/125	210	292	220	194	264	45	50	410	355	33	510	M90x3 / 105	G1 ½	M42x2
200	125/140	235	306	235	220	278	45	56	440	385	33	550	M100x3 / 112	G1 ½	M42x2
220	140/160	270	355	270	244	326	50	63	500	435	39	637	M125x4 / 125	G1 ½	M48x2
250	160/180	305	395	300	257	326	50	63	540	475	39	650	M125x4 / 125	G1 ½	M48x2
280	180/200	343	445	325	290	375	56	80	630	555	45	752	M160x4 / 160	G1 ½	M48x2
320	200/220	394	490	365	282	391	56	80	675	600	45	760	M160x4 / 160	G1 ½	M48x2

### Sonstiges

Wird ein Wegmesssystem verbaut, ändert sich die Länge L0 des Zylinders je nach Wegmesssystem um bis zu 250 mm. Für weitere Informationen kontaktieren Sie uns bitte.



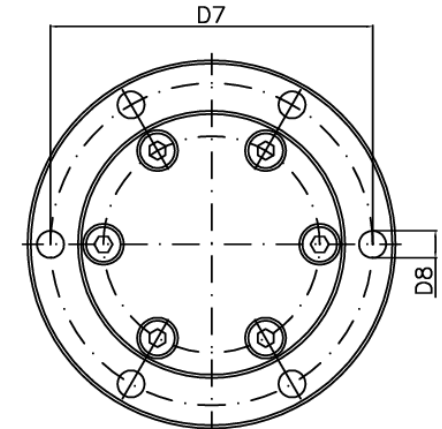
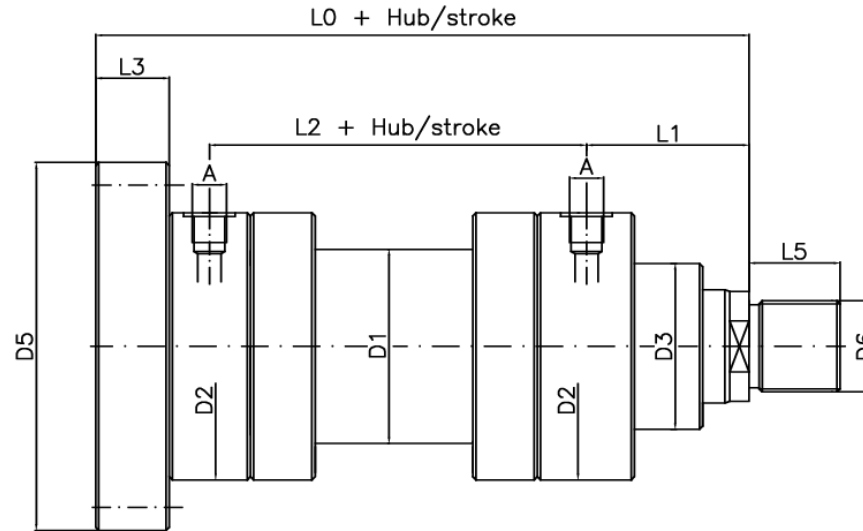
# Hydraulik-Zylinder + Zubehör

Hydraulic cylinders + accessories

DEGO HYDRAULIK GmbH - Hofweg 34-36 - 97737 Gemünden am Main



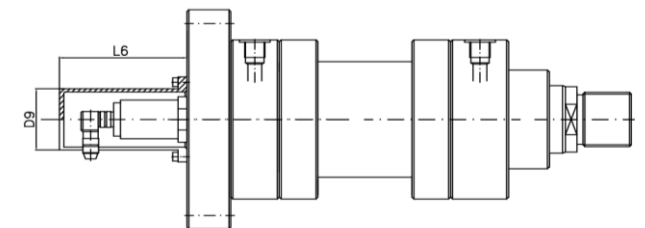
## Bauform D – Rundflansch am Boden



Kolben	Stangen	D1	D2	D3	L1	L2	L3	D5	D7	D8	L0	D6 / L5 für GA/GAK	A Zoll	A Metrisch
40	25/28	52	88	88	83	120	25	138	115	11	250	M20x1,5 / 28	G 1/2	M22x1,5
50	32/36	62	102	102	98	120	25	155	132	13,5	265	M27x2 / 36	G 1/2	M22x1,5
63	40/45	78	120	120	112	133	28	175	150	13,5	298	M33x2 / 45	G 3/4	M27x2
80	50/56	95	145	145	120	155	32	210	180	17,5	332	M42x2 / 56	G 3/4	M27x2
100	63/70	125	170	170	134	171	36	250	212	22	271	M48x2 / 63	G1	M33x2
125	80/90	150	206	206	153	205	40	290	250	22	430	M64x3 / 85	G1 1/4	M33x2
140	90/100	170	226	226	166	219	40	330	285	26	465	M72x3 / 90	G1 1/4	M42x2
160	100/110	190	265	200	185	235	45	360	315	26	505	M80x3 / 95	G1 1/2	M42x2
180	110/125	210	292	220	194	264	50	410	355	33	550	M90x3 / 105	G1 1/2	M42x2
200	125/140	235	306	235	220	278	56	440	385	33	596	M100x3 / 112	G1 1/2	M42x2
220	140/160	270	355	270	244	326	63	500	435	39	690	M125x4 / 125	G1 1/2	M48x2
250	160/180	305	395	300	257	326	63	540	475	39	703	M125x4 / 125	G1 1/2	M48x2
280	180/200	343	445	325	290	375	80	630	555	45	822	M160x4 / 160	G1 1/2	M48x2
320	200/220	394	490	365	282	391	80	675	600	45	830	M160x4 / 160	G1 1/2	M48x2

### Sonstiges

Wird ein Wegmesssystem verbaut, ändert sich die Länge L0 des Zylinders je nach Wegmesssystem um bis zu 250 mm. Für weitere Informationen kontaktieren Sie uns bitte.



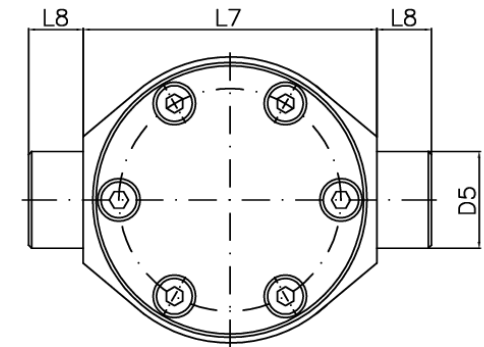
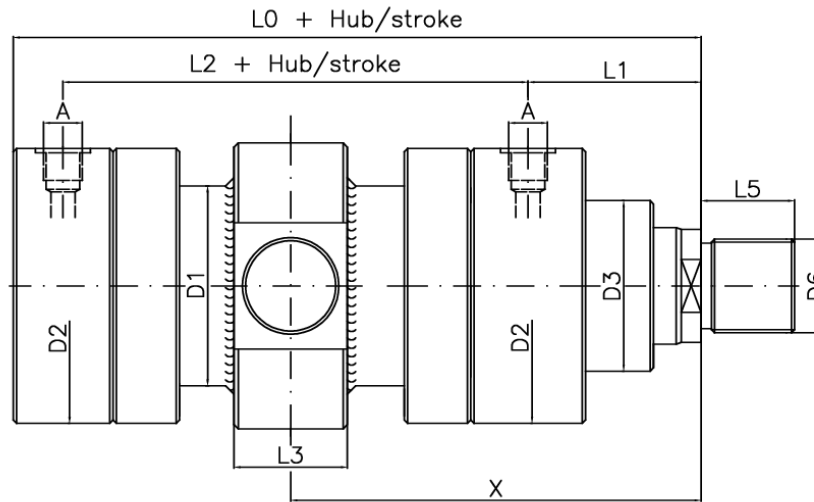
# Hydraulik-Zylinder + Zubehör

Hydraulic cylinders + accessories

DEGO HYDRAULIK GmbH - Hofweg 34-36 - 97737 Gemünden am Main



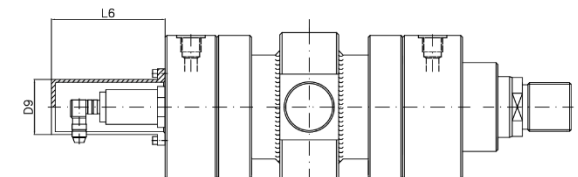
## Bauform E – Schwenkzapfen in Mitte



Kolben	Stangen	D1	D2	D3	L1	L2	X	L3	D5	L7	L8	L0	D6 / L5 für GA/GAK	A Zoll	A Metrisch
40	25/28	52	88	88	83	120	22	38	25	95	20	230	M20x1,5 / 28	G 1/2	M22x1,5
50	32/36	62	102	102	98	120	32	38	32	112	255	244	M27x2 / 36	G 1/2	M22x1,5
63	40/45	78	120	120	112	133	47	48	40	125	32	274	M33x2 / 45	G 3/4	M27x2
80	50/56	95	145	145	120	155	58	58	50	150	40	305	M42x2 / 56	G 3/4	M27x2
100	63/70	125	170	170	134	171	79	78	63	180	50	340	M48x2 / 63	G1	M33x2
125	80/90	150	206	206	153	205	91	98	80	224	63	396	M64x3 / 85	G1 1/4	M33x2
140	90/100	170	226	226	166	219	121	118	90	265	70	430	M72x3 / 90	G1 1/4	M42x2
160	100/110	190	265	200	185	235	142	128	100	280	80	467	M80x3 / 95	G1 1/2	M42x2
180	110/125	210	292	220	194	264	158	138	110	320	90	510	M90x3 / 105	G1 1/2	M42x2
200	125/140	235	306	235	220	278	204	178	125	335	100	550	M100x3 / 112	G1 1/2	M42x2
220	140/160	270	355	270	244	326	200	180	160	385	125	637	M125x4 / 125	G1 1/2	M48x2
250	160/180	305	395	300	257	326	210	180	160	425	125	650	M125x4 / 125	G1 1/2	M48x2
280	180/200	343	445	325	290	375	241	220	200	480	160	752	M160x4 / 160	G1 1/2	M48x2
320	200/220	394	490	365	282	391	245	220	200	530	160	760	M160x4 / 160	G1 1/2	M48x2

### Sonstiges

Wird ein Wegmesssystem verbaut, ändert sich die Länge L0 des Zylinders je nach Wegmesssystem um bis zu 250 mm. Für weitere Informationen kontaktieren Sie uns bitte.



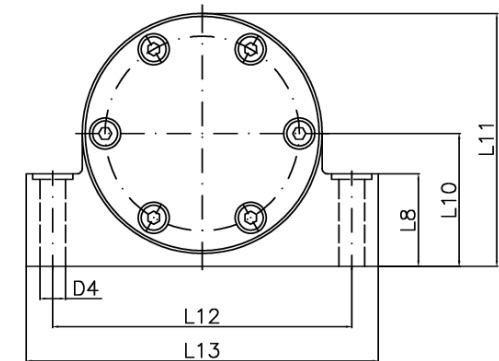
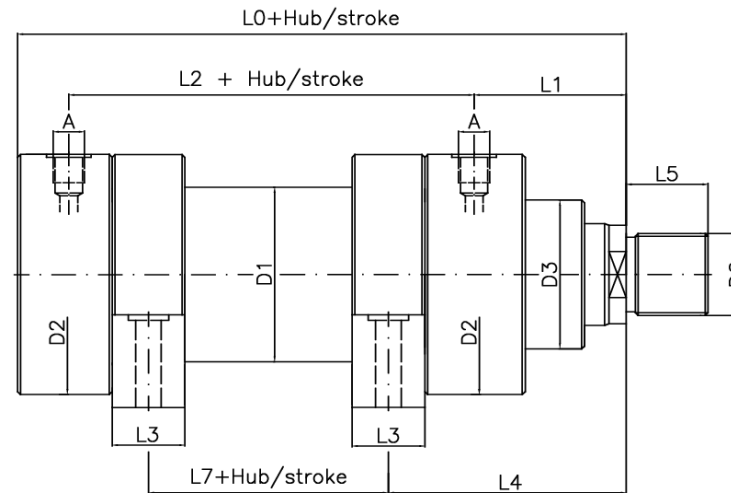
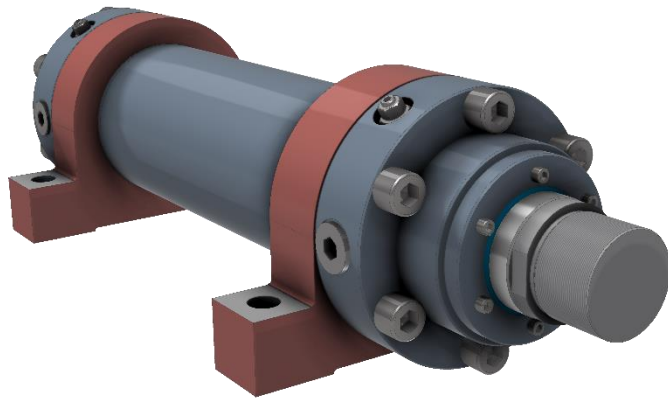
# Hydraulik-Zylinder + Zubehör

Hydraulic cylinders + accessories

DEGO HYDRAULIK GmbH - Hofweg 34-36 - 97737 Gemünden am Main



## Bauform F – Fußbefestigung



Kolben	Stangen	D1	D2	D3	L1	L2	L4	L7	L3	L8	L10	L11	L12	L13	D4	L0	D6 / L5 für GA/GAK	A Zoll	A Metrisch
40	25/28	52	88	88	83	120	118	50	30	32	45	93	110	140	11	230	M20x1,5 / 28	G ½	M22x1,5
50	32/36	62	102	102	98	120	135,5	45	35	37	55	110	130	161	11	244	M27x2 / 36	G ½	M22x1,5
63	40/45	78	120	120	112	133	154	49	40	42	65	129	150	183	13,5	274	M33x2 / 45	G ¾	M27x2
80	50/56	95	145	145	120	155	171,5	52	50	47	75	149	180	220	17,5	305	M42x2 / 56	G ¾	M27x2
100	63/70	125	170	170	134	171	189	61	60	57	90	181	210	260	22	340	M48x2 / 63	G1	M33x2
125	80/90	150	206	206	153	205	218	75	70	67	105	215	255	313	26	396	M64x3 / 85	G1 ¼	M33x2
140	90/100	170	226	226	166	219	240,5	70	85	72	115	235	290	359	30	430	M72x3 / 90	G1 ¼	M42x2
160	100/110	190	265	200	185	235	270	65	105	77	135	277	330	402	33	467	M80x3 / 95	G1 ½	M42x2
180	110/125	210	292	220	194	264	291,5	69	115	92	150	305	360	445	40	510	M90x3 / 105	G1 ½	M42x2
200	125/140	235	306	235	220	278	322,5	73	125	97	160	322	385	471	40	550	M100x3 / 112	G1 ½	M42x2
220	140/160	270	355	270	244	326	369,5	75	155	102	185	373	445	541	45	637	M125x4 / 125	G1 ½	M48x2
250	160/180	305	395	300	257	326	382,5	75	155	112	205	414	500	610	52	650	M125x4 / 125	G1 ½	M48x2
280	180/200	343	445	325	290	375	415,5	124	155	142	235	469	550	661	52	752	M160x4 / 160	G1 ½	M48x2
320	200/220	394	490	365	282	391	435	85	190	142	255	512	610	732	62	760	M160x4 / 160	G1 ½	M48x2

## Sonstiges

Wird ein Wegmesssystem verbaut, ändert sich die Länge L0 des Zylinders je nach Wegmesssystem um bis zu 250 mm. Für weitere Informationen kontaktieren Sie uns bitte.

