

**HYDRAULIK -
ZYLINDER**

210 bar

Inhaltsverzeichnis

Differentialzylinder doppelwirkend	2
Typenschlüssel DEGO-Hydraulik Standardzylinder	3
Bauform B – Gelenkauge am Boden	4
Bauform C – Rundflansch am Kopf	5
Bauform D – Rundflansch am Boden	6
Bauform E – Schwenkzapfen in Mitte	7

Differentialzylinder doppelwirkend

Alles ist nach Kundenwunsch anpassbar, gerne beraten wir Sie bei der Auswahl.

Standardausführung

Betriebsdruck max.	210 bar
Hub	frei wählbar bis 8 Meter
Kolbendurchmesser	40mm – 320mm
Betriebstemperatur	+20°C bis +80°C
Betriebsmedium	Hydraulik Öl auf Mineralölbasis
Endlagendämpfung	beidseitig möglich
Positionssensor	für alle Ausführungen möglich
Abmaße	siehe Tabelle für jeweilige Bauart

Sonstiges

Sie haben Fragen oder wünschen zusätzliche Informationen? Gerne beraten wir Sie persönlich. Für unverbindliche Anfragen nutzen sie unser Kontaktformular auf der Website oder schreiben Sie und direkt.



ÜBER UNS

Seit 1981 plant, entwickelt und repariert De-go-Hydraulik GmbH Groß- und Sonderbauzylinder für viele Bereiche. Wir können dabei Kolbendurchmesser von bis zu 800 mm und Hublängen von bis zu 10 m realisieren.

Telefon: +49 (0) 9351 / 603590

Fax: +49 (0) 9351 / 6035915

E-Mail: info@dego-hydraulik.de

Hydraulik-Zylinder + Zubehör

Hydraulic cylinders + accessories

DEGO HYDRAULIK GmbH - Hofweg 34-36 - 97737 Gemünden am Main



Typenschlüssel DEGO-Hydraulik Standardzylinder

TYP	ZD	250																		
Benennung: ZD = Differentialzylinder															weitere Angaben					
Betriebsdruck: in bar															Positions Sensor A = Analog 4-20 mA B = Analog 0-10 V D = SSI P = Profibus O = ohne					
Bauformen: A = Schwenkauge B = Gelenkauge C = Flansch am Zylinderkopf D = Flansch am Zylinderboden E = Schwenkzapfen F = Fusbefestigung																				
Kolbendurchmesser in mm															Messanschluss O = ohne M = mit					
Kolbenstangen durchmesser in mm																				
Hub in mm															Dichtungsausführung R = Reibungsarm S = Standard D = Dachmanschette V = Standard* X = Dachmanschette* Y = Reibungsarm*					
Anschlussgewinde R = Zoll M = Metrisch F = Flansch																				
Endlagendämpfung O = Ohne B = Bodenseitig K = Kopfseitig X = beidseitig Z = Endlagendämpfung																		Kolbenstangengewinden 1 = für GA 2 = für GAS 3 = für GAK		

* in FKM

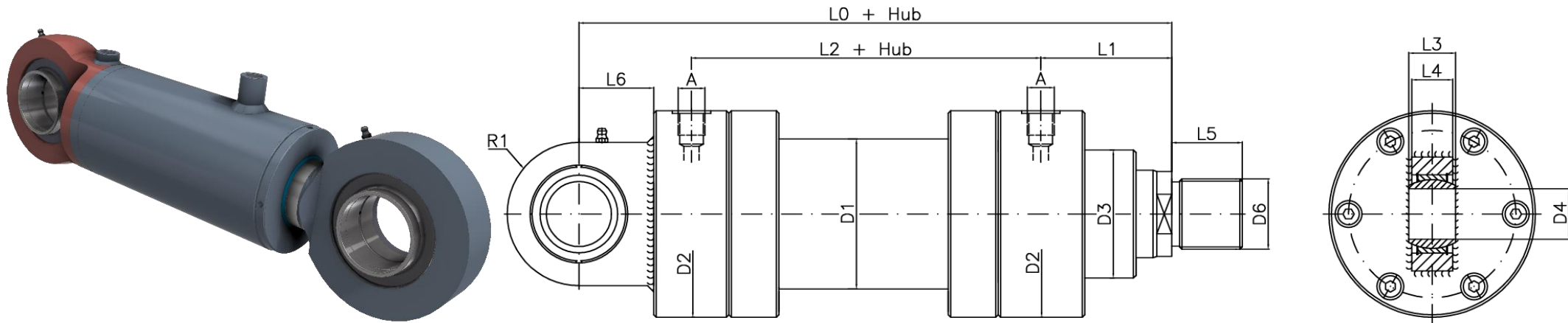
Hydraulik-Zylinder + Zubehör

Hydraulic cylinders + accessories

DEGO HYDRAULIK GmbH - Hofweg 34-36 - 97737 Gemünden am Main



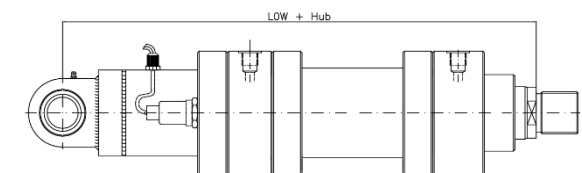
Bauform B – Gelenkauge am Boden



Kolben	Stangen	D1	D2	D3	L1	L2	L3	L4	D4	L6	R1	L0	D6 / L5 für GA/GAK	D6 / L5 für GAS	A Zoll	A Metrisch
40	22/28	52	88	52	79	120	23	20	25	32,5	31	252	M16x1,5 / 16	M18x2 / 30	G ½	M22x1,5
50	28/36	62	102	65	87	120	28	22	30	37,5	36	265	M22x1,5 / 22	M24x2 / 35	G ½	M22x1,5
63	36/45	78	120	75	100	133	30	25	35	45	42	302	M28x1,5 / 28	M30x2 / 45	G ¾	M27x2
80	45/56	95	140	95	104	146	35	28	40	50	52	330	M35x1,5 / 35	M39x3 / 55	G ¾	M27x2
100	56/70	125	170	115	124	171	40	35	50	60	65	385	M45x1,5 / 45	M50x3 / 75	G1	M33x2
125	70/90	150	206	135	135	205	50	44	60	70	70	447	M58x1,5 / 58	M64x3 / 95	G1 ¼	M42x2
140	90/100	170	226	155	156	219	55	49	70	75	82	490	M65x1,5 / 65	M80x3 / 110	G1 ¼	M42x2
160	100/110	190	265	200	185	240	60	55	80	85	95	550	M80x2 / 80	M90x3 / 120	G1 ½	M48x2
180	110/125	210	292	220	199	264	65	60	90	90	113	610	M100x2 / 100	M100x3 / 140	G1 ½	M48x2
200	125/140	235	310	235	205	378	70	70	100	115	125	645	M110x2 / 110	M110x4 / 150	G1 ½	M48x2
220	140/160	273	355	270	242	326	80	70	110	125	140	750	M120x3 / 120	M120x4 / 160	G1 ½	M48x2
250	160/180	305	393	300	266	326	80	70	110	140	158	789	M120x3 / 120	M120x4 / 160	G1 ½	M48x2
280	180/200	343	425	325	282	375	90	85	120	150	178	884	M130x3 / 130	M150x4 / 190	G1 ½	M48x2
320	200/220	394	490	365	287	431	110	90	140	175	200	980	-	M160x4 / 200	G1 ½	M48x2

Sonstiges

Wird ein Wegmesssystem verbaut, ändert sich die Länge L0 des Zylinders je nach Wegmesssystem um bis zu 250 mm. Für weitere Informationen kontaktieren Sie uns bitte.



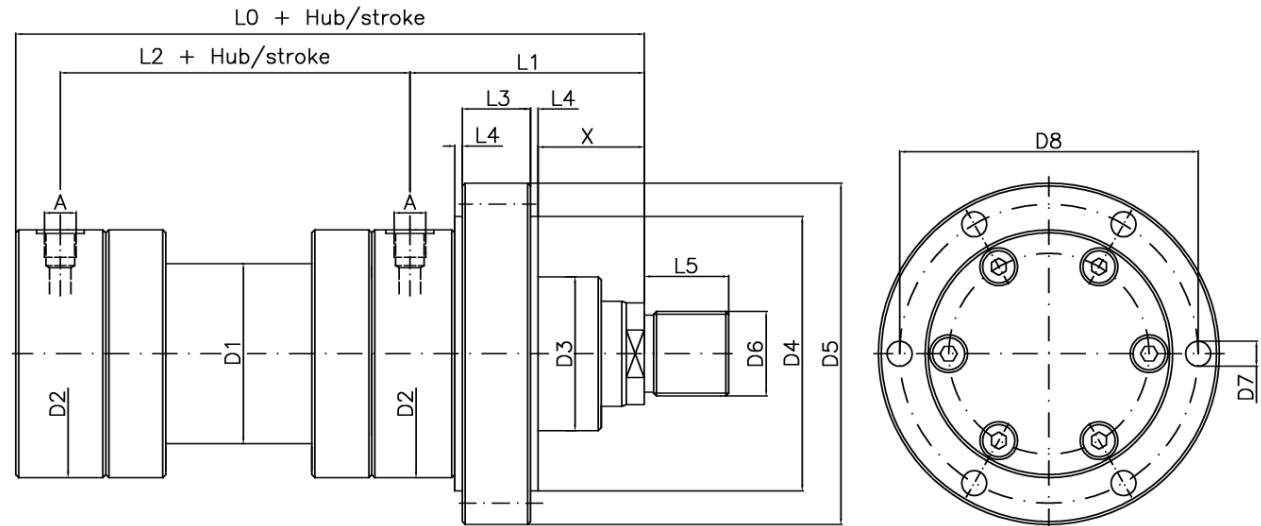
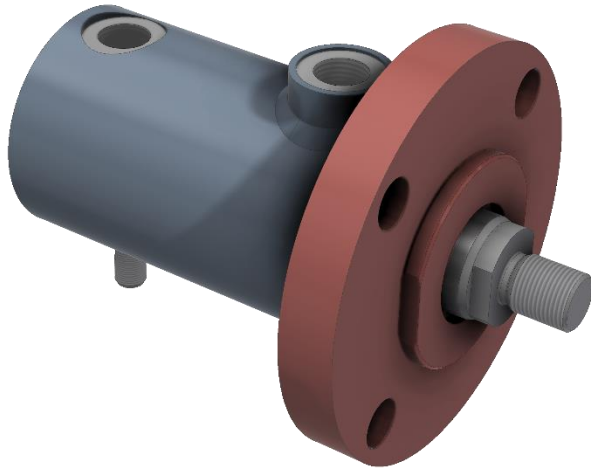
Hydraulik-Zylinder + Zubehör

Hydraulic cylinders + accessories

DEGO HYDRAULIK GmbH - Hofweg 34-36 - 97737 Gemünden am Main



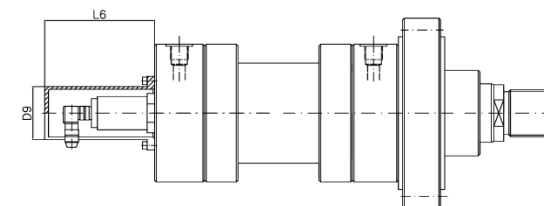
Bauform C – Rundflansch am Kopf



Kolben	Stangen	D1	D2	D3	L1	L2	X	L3	L4	D5	D7	D8	L0	D6 / L5 für GA/GAK	D6 / L5 für GAS	A Zoll	A Metrisch
40	22/28	52	88	52	79	120	19	30	5	130	9	108	226	M16x1,5 / 16	M18x2 / 30	G ½	M22x1,5
50	28/36	62	102	65	87	120	23	30	5	160	11	130	233	M22x1,5 / 22	M24x2 / 35	G ½	M22x1,5
63	36/45	78	120	75	100	133	27	35	5	185	13,5	155	262	M28x1,5 / 28	M30x2 / 45	G ¾	M27x2
80	45/56	95	140	95	104	146	25	35	5	200	13,5	170	280	M35x1,5 / 35	M39x3 / 55	G ¾	M27x2
100	56/70	125	170	115	124	171	35	45	5	245	17,5	205	330	M45x1,5 / 45	M50x3 / 75	G1	M33x2
125	70/90	150	206	135	135	205	37	50	5	295	22	245	382	M58x1,5 / 58	M64x3 / 95	G1 ¼	M42x2
140	90/100	170	226	155	156	219	45	50	10	315	22	265	420	M65x1,5 / 65	M80x3 / 110	G1 ¼	M42x2
160	100/110	190	265	200	185	240	50	60	10	385	30	325	475	M80x2 / 80	M90x3 / 120	G1 ½	M48x2
180	110/125	210	292	220	199	264	50	70	10	420	30	360	515	M100x2 / 100	M100x3 / 140	G1 ½	M48x2
200	125/140	235	310	235	205	378	50	75	10	445	33	375	535	M110x2 / 110	M110x4 / 150	G1 ½	M48x2
220	140/160	273	355	270	242	326	60	85	10	490	33	430	635	M120x3 / 120	M120x4 / 160	G1 ½	M48x2
250	160/180	305	393	300	266	326	70	85	10	555	39	485	659	M120x3 / 120	M120x4 / 160	G1 ½	M48x2
280	180/200	343	425	325	282	375	65	95	10	590	39	520	744	M130x3 / 130	M150x4 / 190	G1 ½	M48x2
320	200/220	394	490	365	287	431	65	120	10	680	45	600	815	-	M160x4 / 200	G1 ½	M48x2

Sonstiges

Wird ein Wegmesssystem verbaut, ändert sich die Länge L0 des Zylinders je nach Wegmesssystem um bis zu 250 mm. Für weitere Informationen kontaktieren Sie uns bitte.



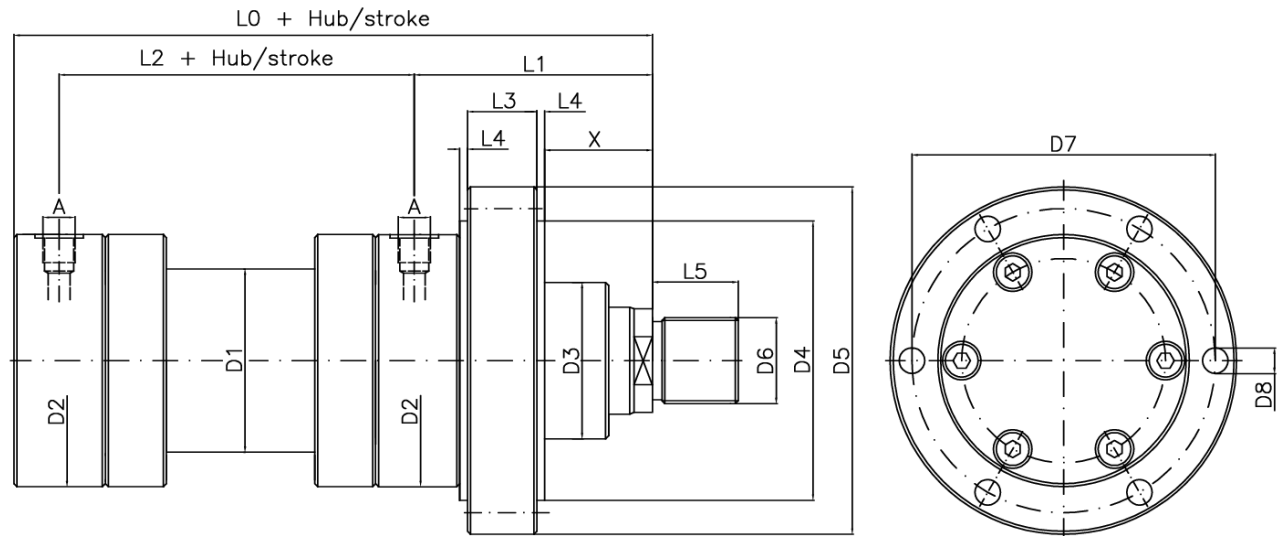
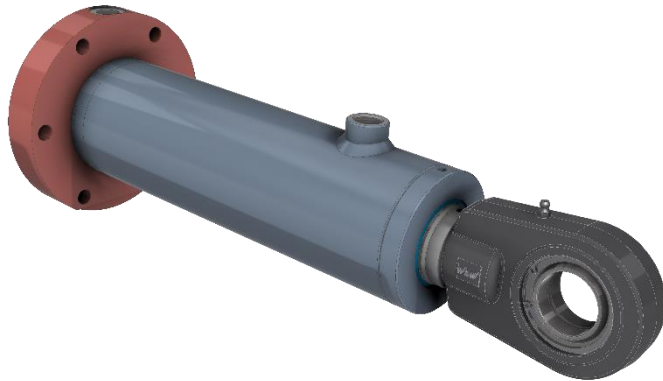
Hydraulik-Zylinder + Zubehör

Hydraulic cylinders + accessories

DEGO HYDRAULIK GmbH - Hofweg 34-36 - 97737 Gemünden am Main



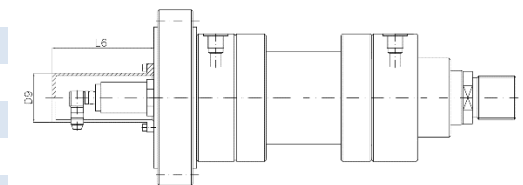
Bauform D – Rundflansch am Boden



Kolben	Stangen	D1	D2	D3	L1	L2	D4	D5	L3	L4	D7	D8	L0	D6 / L5 für GA/GAK	D6 / L5 für GAS	A Zoll	A Metrisch
40	22/28	52	88	52	79	120	90	130	30	5	108	9	256	M16x1,5 / 16	M18x2 / 30	G ½	M22x1,5
50	28/36	62	102	65	87	120	110	160	30	5	130	11	264	M22x1,5 / 22	M24x2 / 35	G ½	M22x1,5
63	36/45	78	120	75	100	133	130	185	35	5	155	13,5	297	M28x1,5 / 28	M30x2 / 45	G ¾	M27x2
80	45/56	95	140	95	104	146	145	200	35	5	170	13,5	315	M35x1,5 / 35	M39x3 / 55	G ¾	M27x2
100	56/70	125	170	115	124	171	175	245	45	5	205	17,5	375	M45x1,5 / 45	M50x3 / 75	G1	M33x2
125	70/90	150	206	135	135	205	210	295	50	5	245	22	432	M58x1,5 / 58	M64x3 / 95	G1 ¼	M42x2
140	90/100	170	226	155	156	219	230	315	50	10	265	22	475	M65x1,5 / 65	M80x3 / 110	G1 ¼	M42x2
160	100/110	190	265	200	185	240	275	385	60	10	325	30	535	M80x2 / 80	M90x3 / 120	G1 ½	M48x2
180	110/125	210	292	220	199	264	300	420	70	10	360	30	585	M100x2 / 100	M100x3 / 140	G1 ½	M48x2
200	125/140	235	310	235	205	378	320	445	75	10	375	33	615	M110x2 / 110	M110x4 / 150	G1 ½	M48x2
220	140/160	273	355	270	242	326	370	490	85	10	430	33	720	M120x3 / 120	M120x4 / 160	G1 ½	M48x2
250	160/180	305	393	300	266	326	415	555	85	10	485	39	744	M120x3 / 120	M120x4 / 160	G1 ½	M48x2
280	180/200	343	425	325	282	375	450	590	95	10	520	39	839	M130x3 / 130	M150x4 / 190	G1 ½	M48x2
320	200/220	394	490	365	287	431	510	680	120	10	600	45	935	-	M160x4 / 200	G1 ½	M48x2

Sonstiges

Wird ein Wegmesssystem verbaut, ändert sich die Länge L0 des Zylinders je nach Wegmesssystem um bis zu 250 mm. Für weitere Informationen kontaktieren Sie uns bitte.



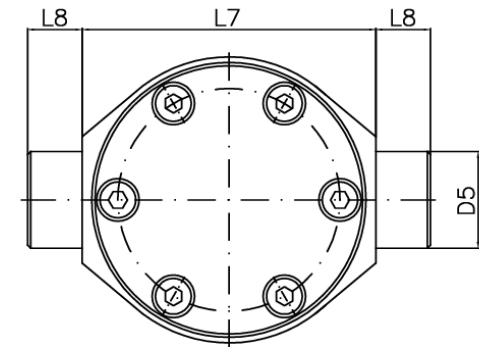
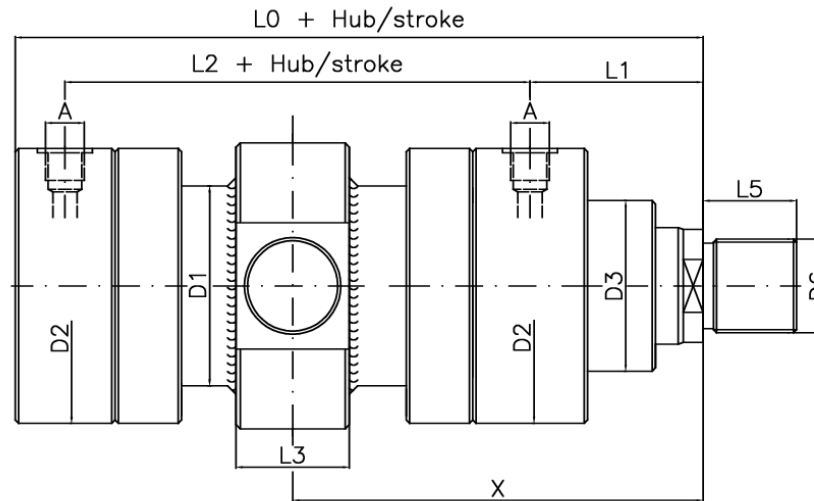
Hydraulik-Zylinder + Zubehör

Hydraulic cylinders + accessories

DEGO HYDRAULIK GmbH - Hofweg 34-36 - 97737 Gemünden am Main



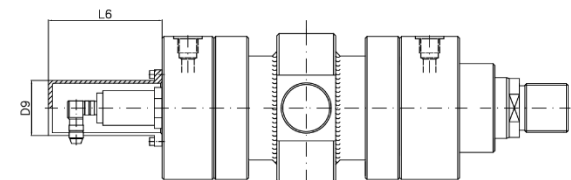
Bauform E – Schwenkzapfen in Mitte



Kolben	Stangen	D1	D2	D3	L1	L2	X	L3	D5	L7	L8	L0	D6 / L5 für GA/GAK	D6 / L5 für GAS	A Zoll	A Metrisch
40	22/28	52	88	52	79	120	22	38	30	95	20	226	M16x1,5 / 16	M18x2 / 30	G 1/2	M22x1,5
50	28/36	62	102	65	87	120	32	38	30	115	20	233	M22x1,5 / 22	M24x2 / 35	G 1/2	M22x1,5
63	36/45	78	120	75	100	133	47	48	35	130	20	262	M28x1,5 / 28	M30x2 / 45	G 3/4	M27x2
80	45/56	95	140	95	104	146	58	58	40	145	25	280	M35x1,5 / 35	M39x3 / 55	G 3/4	M27x2
100	56/70	125	170	115	124	171	79	78	50	175	30	330	M45x1,5 / 45	M50x3 / 75	G1	M33x2
125	70/90	150	206	135	135	205	91	98	60	210	40	382	M58x1,5 / 58	M64x3 / 95	G1 1/4	M42x2
140	90/100	170	226	155	156	219	121	118	65	230	42,5	420	M65x1,5 / 65	M80x3 / 110	G1 1/4	M42x2
160	100/110	190	265	200	185	240	142	128	75	275	52,5	475	M80x2 / 80	M90x3 / 120	G1 1/2	M48x2
180	110/125	210	292	220	199	264	158	138	85	300	55	515	M100x2 / 100	M100x3 / 140	G1 1/2	M48x2
200	125/140	235	310	235	205	378	194	168	90	320	55	535	M110x2 / 110	M110x4 / 150	G1 1/2	M48x2
220	140/160	273	355	270	242	326	155	135	100	370	60	635	M120x3 / 120	M120x4 / 160	G1 1/2	M48x2
250	160/180	305	393	300	266	326	175	145	110	410	65	659	M120x3 / 120	M120x4 / 160	G1 1/2	M48x2
280	180/200	343	425	325	282	375	336	165	130	450	70	744	M130x3 / 130	M150x4 / 190	G1 1/2	M48x2
320	200/220	394	490	365	287	431	180	195	160	510	90	815	-	M160x4 / 200	G1 1/2	M48x2

Sonstiges

Wird ein Wegmesssystem verbaut, ändert sich die Länge L0 des Zylinders je nach Wegmesssystem um bis zu 250 mm. Für weitere Informationen kontaktieren Sie uns bitte.



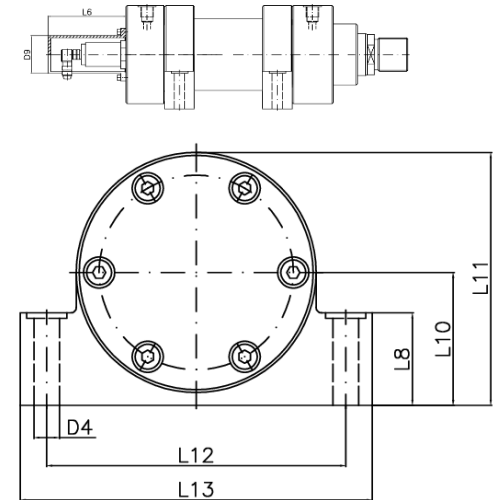
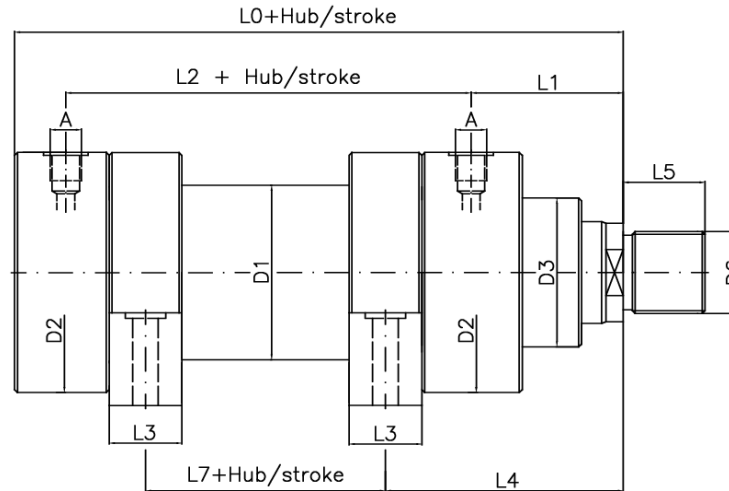
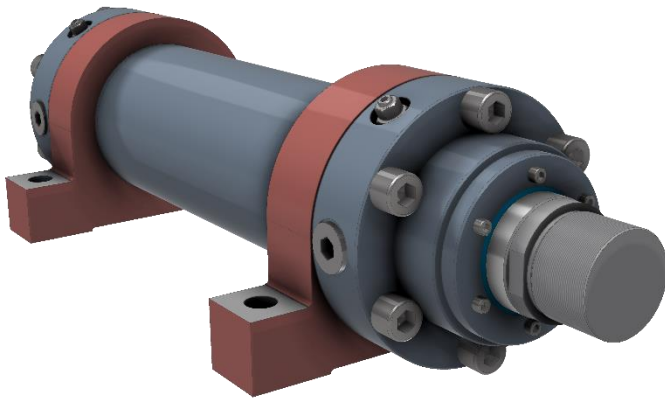
Hydraulik-Zylinder + Zubehör

Hydraulic cylinders + accessories

DEGO HYDRAULIK GmbH - Hofweg 34-36 - 97737 Gemünden am Main



Bauform F – Fußbefestigung



Kolben	Stangen	D1	D2	D3	L1	L2	L3	L4	L7	L8	L10	L11	L12	L13	D4	L0	D6 / L5 für GA/GAK	D6 / L5 für GAS	A Zoll	A Metrisch
40	22/28	52	88	52	79	120	30	114	55	32	45	93	110	140	11	226	M16x1,5 / 16	M18x2 / 30	G ½	M22x1,5
50	28/36	62	102	65	87	120	35	124,5	45	37	55	110	130	161	11	233	M22x1,5 / 22	M24x2 / 35	G ½	M22x1,5
63	36/45	78	120	75	100	133	40	142	49	42	65	129	150	183	13,5	262	M28x1,5 / 28	M30x2 / 45	G ¾	M27x2
80	45/56	95	140	95	104	146	50	151	52	47	75	149	180	220	17,5	280	M35x1,5 / 35	M39x3 / 55	G ¾	M27x2
100	56/70	125	170	115	124	171	60	179	61	57	90	181	210	260	22	330	M45x1,5 / 45	M50x3 / 75	G1	M33x2
125	70/90	150	206	135	135	205	70	200	75	67	105	215	255	313	26	382	M58x1,5 / 58	M64x3 / 95	G1 ¼	M42x2
140	90/100	170	226	155	156	219	85	230,5	70	72	115	235	290	359	30	420	M65x1,5 / 65	M80x3 / 110	G1 ¼	M42x2
160	100/110	190	265	200	185	240	105	272,5	65	77	135	277	330	402	33	475	M80x2 / 80	M90x3 / 120	G1 ½	M48x2
180	110/125	210	292	220	199	264	115	296,5	69	92	150	305	360	445	40	515	M100x2 / 100	M100x3 / 140	G1 ½	M48x2
200	125/140	235	310	235	205	378	125	307,5	73	97	160	322	385	471	40	535	M110x2 / 110	M110x4 / 150	G1 ½	M48x2
220	140/160	273	355	270	242	326	155	367,5	75	102	185	373	445	541	45	635	M120x3 / 120	M120x4 / 160	G1 ½	M48x2
250	160/180	305	393	300	266	326	155	391,5	75	112	205	414	500	610	52	659	M120x3 / 120	M120x4 / 160	G1 ½	M48x2
280	180/200	343	425	325	282	375	155	407,5	124	127	225	449	530	641	52	744	M130x3 / 130	M150x4 / 190	G1 ½	M48x2
320	200/220	394	490	365	287	431	190	440	125	142	255	512	610	732	62	815	-	M160x4 / 200	G1 ½	M48x2

Sonstiges

Wird ein Wegmesssystem verbaut, ändert sich die Länge L0 des Zylinders je nach Wegmesssystem um bis zu 250 mm. Für weitere Informationen kontaktieren Sie uns bitte.

