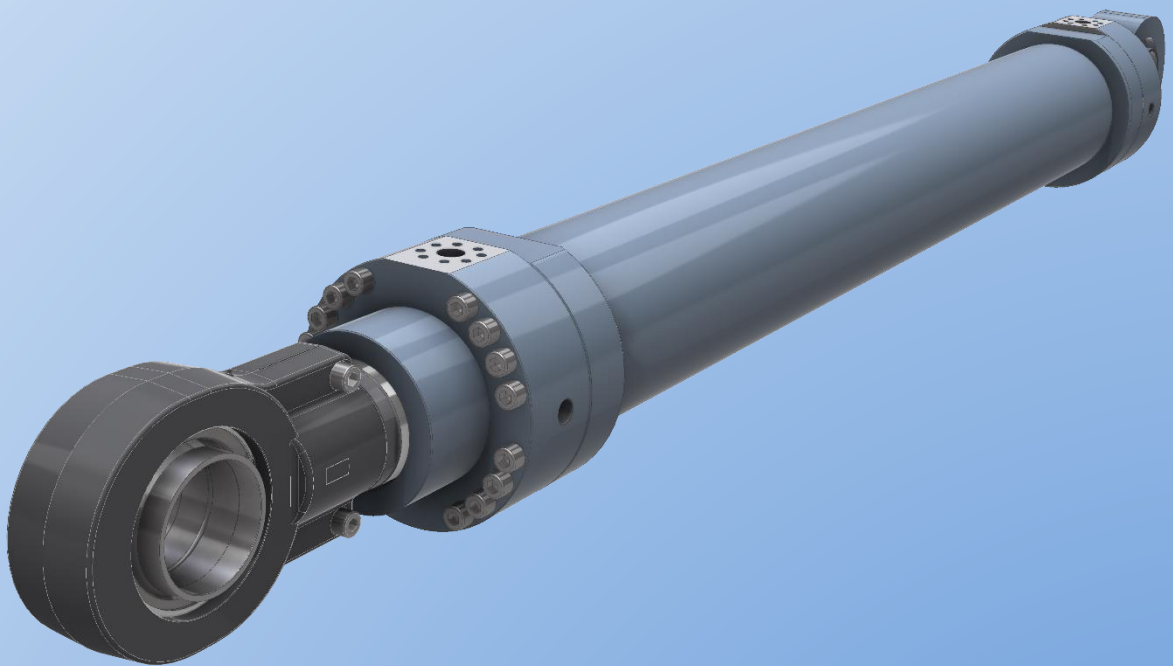




**HYDRAULIK**



**HYDRAULIK -  
ZYLINDER**

**350 bar**

## Inhaltsverzeichnis

Differentialzylinder doppelwirkend .....	2
Typenschlüssel DEGO-Hydraulik Standardzylinder .....	3
Bauform B – Gelenkauge am Boden .....	4
Bauform C – Rundflansch am Kopf .....	5
Bauform D – Rundflansch am Boden .....	6
Bauform E – Schwenkzapfen in Mitte .....	7

## Differentialzylinder doppelwirkend

Alles ist nach Kundenwunsch anpassbar, gerne beraten wir Sie bei der Auswahl.

### Standardausführung

<b>Betriebsdruck max.</b>	350 bar
<b>Hub</b>	frei wählbar bis 8 Meter
<b>Kolbendurchmesser</b>	40mm – 320mm
<b>Betriebstemperatur</b>	+20°C bis +80°C
<b>Betriebsmedium</b>	Hydraulik Öl auf Mineralölbasis
<b>Endlagendämpfung</b>	beidseitig möglich
<b>Positionssensor</b>	für alle Ausführungen möglich
<b>Abmaße</b>	siehe Tabelle für jeweilige Bauart

### Sonstiges

Sie haben Fragen oder wünschen zusätzliche Informationen? Gerne beraten wir Sie persönlich. Für unverbindliche Anfragen nutzen sie unser Kontaktformular auf der Website oder schreiben Sie und direkt.



### ÜBER UNS

Seit 1981 plant, entwickelt und repariert De-go-Hydraulik GmbH Groß- und Sonderbauzylinder für viele Bereiche. Wir können dabei Kolbendurchmesser von bis zu 800 mm und Hublängen von bis zu 10 m realisieren.

Telefon: +49 (0) 9351 / 603590

Fax: +49 (0) 9351 / 6035915

E-Mail: [info@dego-hydraulik.de](mailto:info@dego-hydraulik.de)



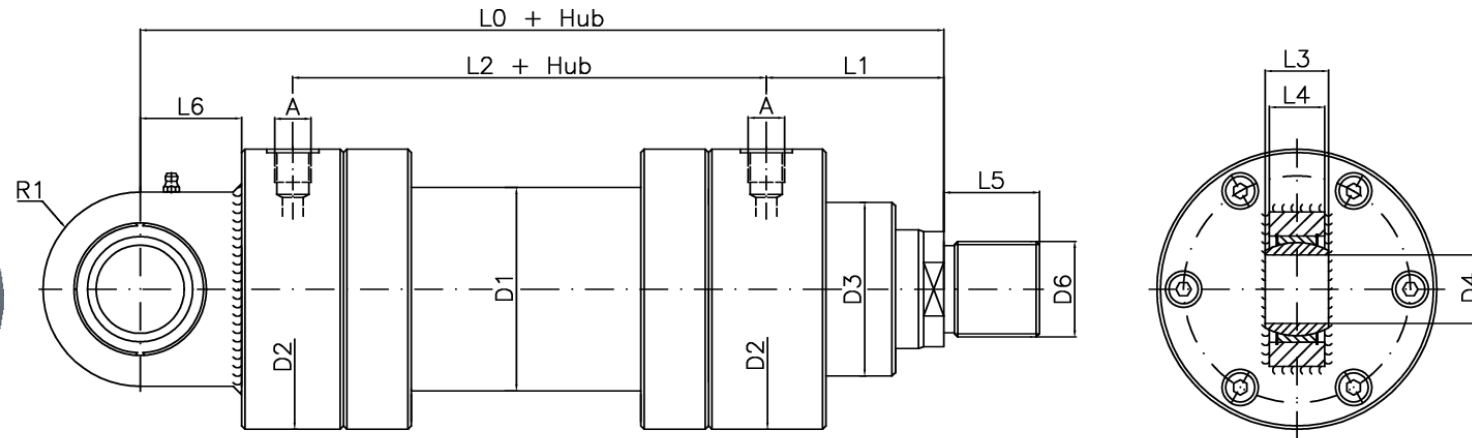
# Hydraulik-Zylinder + Zubehör

Hydraulic cylinders + accessories

DEGO HYDRAULIK GmbH - Hofweg 34-36 - 97737 Gemünden am Main



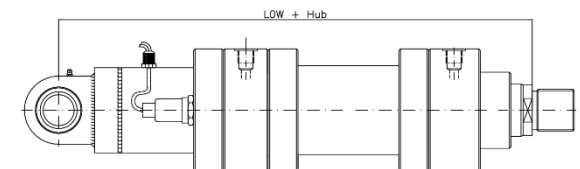
## Bauform B – Gelenkauge am Boden



Kolben	Stangen	D1	D2	D3	L1	L2	L3	L4	D4	L6	R1	L0	D6 / L5 für GA/GAK	D6 / L5 für GAS	A Zoll	A Metrisch
40	28	52	92	52	91	120	28	22	30	35	36	268	M22x1,5 / 22	M24x2 / 35	G 1/2	M22x1,5
50	36	62	108	70	90	120	30	25	35	45	42	280	M28x1,5 / 28	M30x2 / 45	G 1/2	M22x1,5
63	45	78	140	88	117	133	35	28	40	50	52	330	M35x1,5 / 35	M39x3 / 55	G 3/4	M27x2
80	56	100	148	98	124	146	40	35	50	55	65	355	M45x1,5 / 45	M50x3 / 75	G 3/4	M27x2
100	70	125	186	120	119	171	50	40	60	65	70	390	M58x1,5 / 58	M64x3 / 95	G1	M33x2
125	90	160	235	150	170	205	55	50	70	75	82	495	M65x1,5 / 65	M80x3 / 110	G1 1/4	M33x2
140	100	175	258	170	186	219	60	55	80	80	95	530	M80x2 / 80	M90x3 / 120	G1 1/4	M42x2
160	110	200	292	200	210	240	65	60	90	90	113	600	M100x2 / 100	M100x3 / 140	G1 1/2	M42x2
180	125	220	325	230	241	264	70	70	100	105	125	665	M110x2 / 110	M110x4 / 150	G1 1/2	M42x2
200	140	245	350	250	262	278	80	70	110	115	142,5	710	M120x3 / 120	M120x4 / 160	G1 1/2	M42x2
220	160	292	375	275	262	326	80	70	110	115	140	760	M120x3 / 120	M120x4 / 160	G1 1/2	M48x2
250	180	324	440	320	272	336	90	85	120	140	178	825	M130x3 / 130	M150x4 / 190	G1 1/2	M48x2
280	200	368	460	335	282	366	100	90	140	170	200	895	-	M160x4 / 200	G1 1/2	M48x2
320	220	406	490	350	287	391	110	105	160	200	250	965	-	M180x4 / 220	G1 1/2	M48x2

## Sonstiges

Wird ein Wegmesssystem verbaut, ändert sich die Länge L0 des Zylinders je nach Wegmesssystem um bis zu 250 mm. Für weitere Informationen kontaktieren Sie uns bitte.



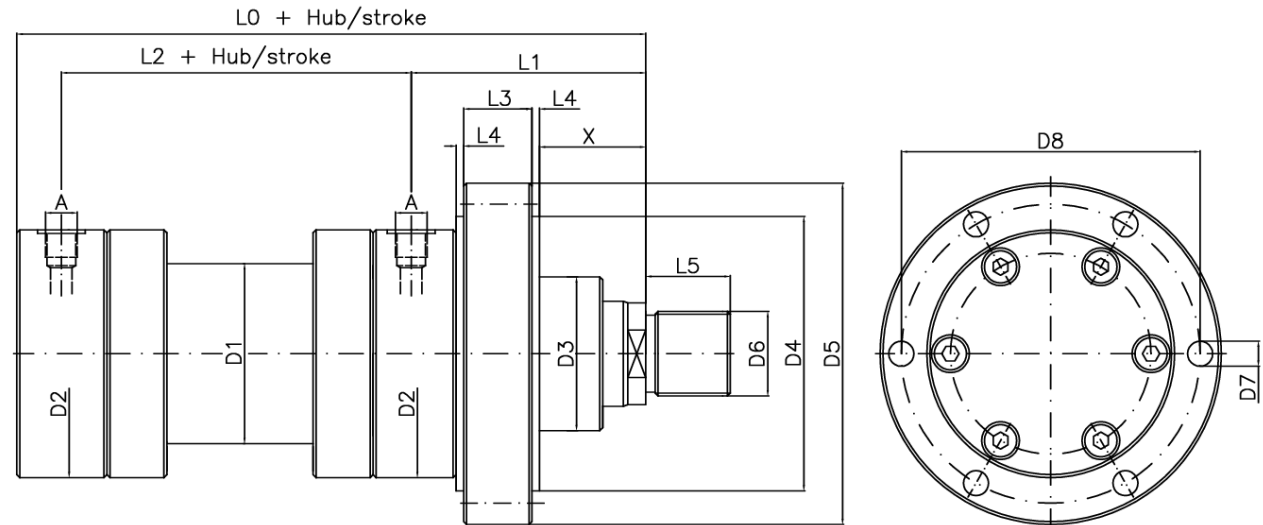
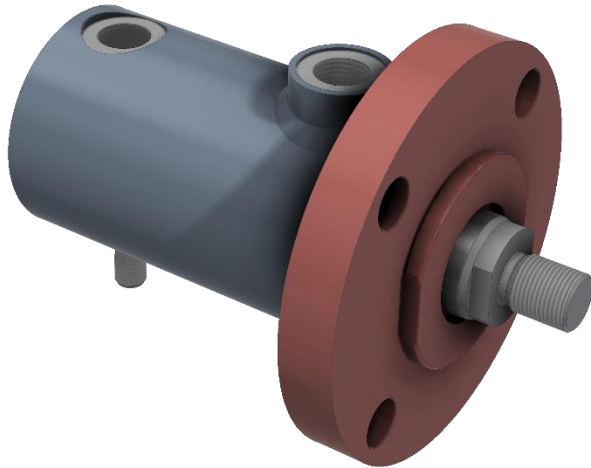
# Hydraulik-Zylinder + Zubehör

Hydraulic cylinders + accessories

DEGO HYDRAULIK GmbH - Hofweg 34-36 - 97737 Gemünden am Main



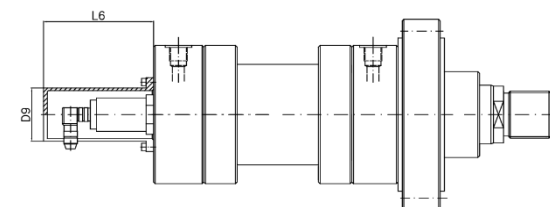
## Bauform C – Rundflansch am Kopf



Kolben	Stangen	D1	D2	D3	L1	L2	X	L3	L4	D5	D8	D7	L0	D6 / L5 für GA/GAK	D6 / L5 für GAS	A Zoll	A Metrisch
40	28	52	92	52	91	120	23	35	5	145	13,5	120	238	M22x1,5 / 22	M24x2 / 35	G ½	M22x1,5
50	36	62	108	70	90	120	20	40	5	165	13,5	140	237	M28x1,5 / 28	M30x2 / 45	G ½	M22x1,5
63	45	78	140	88	117	133	20	40	5	210	17,5	180	285	M35x1,5 / 35	M39x3 / 55	G ¾	M27x2
80	56	100	148	98	124	146	20	50	5	230	17,5	195	305	M45x1,5 / 45	M50x3 / 75	G ¾	M27x2
100	70	125	186	120	119	171	20	55	5	270	22	230	330	M58x1,5 / 58	M64x3 / 95	G1	M33x2
125	90	160	235	150	170	205	25	70	5	335	26	290	425	M65x1,5 / 65	M80x3 / 110	G1 ¼	M33x2
140	100	175	258	170	186	219	30	70	10	380	30	330	457	M80x2 / 80	M90x3 / 120	G1 ¼	M42x2
160	110	200	292	200	210	240	40	80	10	420	30	360	515	M100x2 / 100	M100x3 / 140	G1 ½	M42x2
180	125	220	325	230	241	264	40	95	10	470	36	400	565	M110x2 / 110	M110x4 / 150	G1 ½	M42x2
200	140	245	350	250	262	278	40	105	10	500	36	430	600	M120x3 / 120	M120x4 / 160	G1 ½	M42x2
220	160	292	375	275	262	326	40	115	10	550	39	475	655	M120x3 / 120	M120x4 / 160	G1 ½	M48x2
250	180	324	440	320	272	336	40	125	10	610	45	530	695	M130x3 / 130	M150x4 / 190	G1 ½	M48x2
280	200	368	460	335	282	366	50	130	10	630	45	550	735	-	M160x4 / 200	G1 ½	M48x2
320	220	406	490	350	287	391	55	140	10	670	45	590	775	-	M180x4 / 220	G1 ½	M48x2

## Sonstiges

Wird ein Wegmesssystem verbaut, ändert sich die Länge L0 des Zylinders je nach Wegmesssystem um bis zu 250 mm. Für weitere Informationen kontaktieren Sie uns bitte.



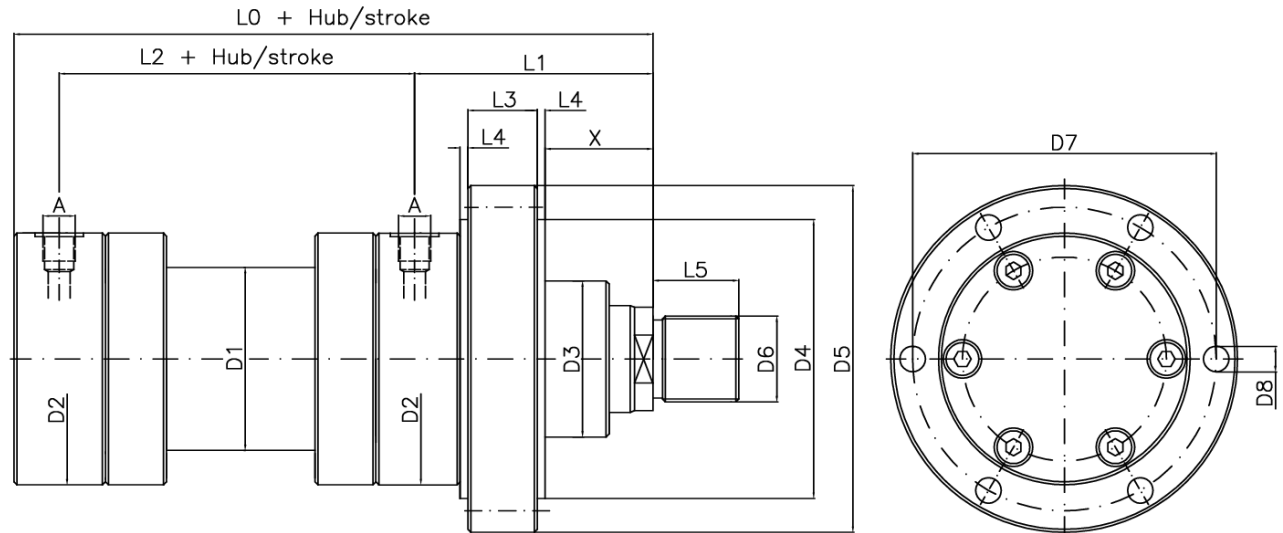
# Hydraulik-Zylinder + Zubehör

Hydraulic cylinders + accessories

DEGO HYDRAULIK GmbH - Hofweg 34-36 - 97737 Gemünden am Main



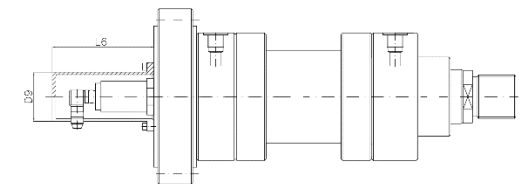
## Bauform D – Rundflansch am Boden



Kolben	Stangen	D1	D2	D3	L1	L2	D4	D5	L3	L4	D7	D8	L0	D6 / L5 für GA/GAK	D6 / L5 für GAS	A Zoll	A Metrisch
40	28	52	92	52	91	120	95	145	35	5	120	13,5	273	M22x1,5 / 22	M24x2 / 35	G ½	M22x1,5
50	36	62	108	70	90	120	115	165	40	5	140	13,5	277	M28x1,5 / 28	M30x2 / 45	G ½	M22x1,5
63	45	78	140	88	117	133	150	210	40	5	180	17,5	325	M35x1,5 / 35	M39x3 / 55	G ¾	M27x2
80	56	100	148	98	124	146	160	230	50	5	195	17,5	355	M45x1,5 / 45	M50x3 / 75	G ¾	M27x2
100	70	125	186	120	119	171	200	270	55	5	230	22	385	M58x1,5 / 58	M64x3 / 95	G1 ¼	M33x2
125	90	160	235	150	170	205	245	335	70	5	290	26	495	M65x1,5 / 65	M80x3 / 110	G1 ¼	M33x2
140	100	175	258	170	186	219	280	380	70	10	330	30	532	M80x2 / 80	M90x3 / 120	G1 ¼	M42x2
160	110	200	292	200	210	240	300	420	80	10	360	30	600	M100x2 / 100	M100x3 / 140	G1 ½	M42x2
180	125	220	325	230	241	264	335	470	95	10	400	36	665	M110x2 / 110	M110x4 / 150	G1 ½	M42x2
200	140	245	350	250	262	278	360	500	105	10	430	36	710	M120x3 / 120	M120x4 / 160	G1 ½	M42x2
220	160	292	375	275	262	326	400	550	115	10	475	39	770	M120x3 / 120	M120x4 / 160	G1 ½	M48x2
250	180	324	440	320	272	336	450	610	125	10	530	45	820	M130x3 / 130	M150x4 / 190	G1 ½	M48x2
280	200	368	460	335	282	366	470	630	130	10	550	45	865	-	M160x4 / 200	G1 ½	M48x2
320	220	406	490	350	287	391	510	670	140	10	590	45	915	-	M180x4 / 220	G1 ½	M48x2

## Sonstiges

Wird ein Wegmesssystem verbaut, ändert sich die Länge L0 des Zylinders je nach Wegmesssystem um bis zu 250 mm. Für weitere Informationen kontaktieren Sie uns bitte.





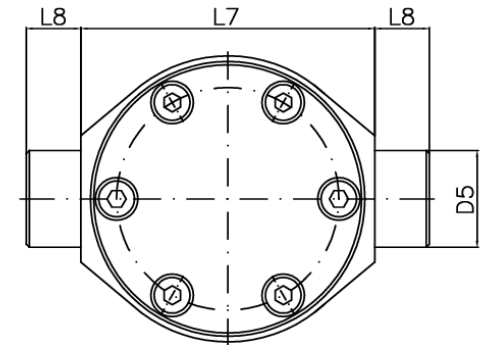
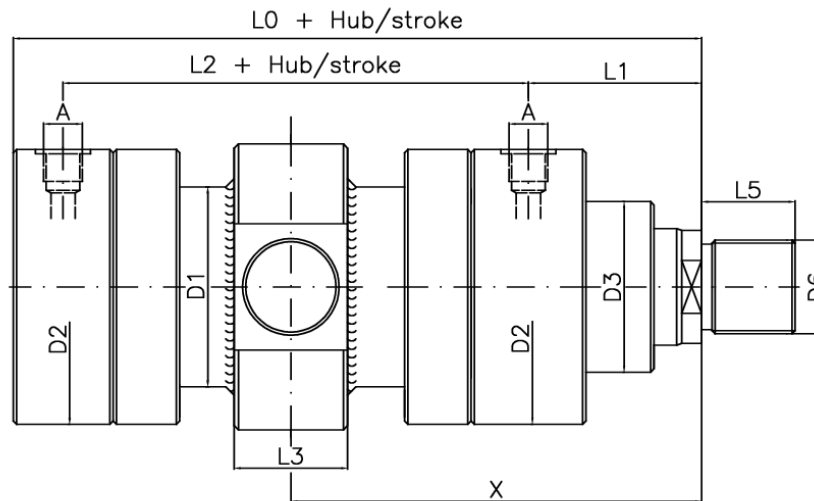
# Hydraulik-Zylinder + Zubehör

Hydraulic cylinders + accessories

DEGO HYDRAULIK GmbH - Hofweg 34-36 - 97737 Gemünden am Main



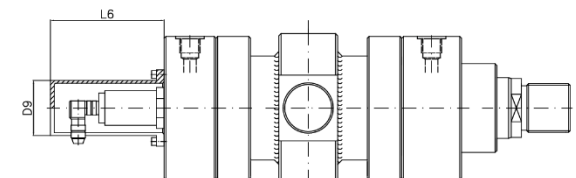
## Bauform E – Schwenkzapfen in Mitte



Kolben	Stangen	D1	D2	D3	L1	L2	X	L3	D5	L7	L8	L0	D6 / L5 für GA/GAK	D6 / L5 für GAS	A Zoll	A Metrisch
40	28	52	92	52	91	120	172	48	40	95	30	238	M22x1,5 / 22	M24x2 / 35	G ½	M22x1,5
50	36	62	108	70	90	120	175	48	40	120	30	237	M28x1,5 / 28	M30x2 / 45	G ½	M22x1,5
63	45	78	140	88	117	133	215,5	53	45	150	35	285	M35x1,5 / 35	M39x3 / 55	G ¾	M27x2
80	56	100	148	98	124	146	238	68	55	160	50	305	M45x1,5 / 45	M50x3 / 75	G ¾	M27x2
100	70	125	186	120	119	171	259	88	60	200	55	330	M58x1,5 / 58	M64x3 / 95	G1	M33x2
125	90	160	235	150	170	205	338	118	75	245	60	425	M65x1,5 / 65	M80x3 / 110	G1 ¼	M33x2
140	100	175	258	170	186	219	369	128	85	280	70	457	M80x2 / 80	M90x3 / 120	G1 ¼	M42x2
160	110	200	292	200	210	240	423	148	95	300	80	515	M100x2 / 100	M100x3 / 140	G1 ½	M42x2
180	125	220	325	230	241	264	479	168	110	335	90	565	M110x2 / 110	M110x4 / 150	G1 ½	M42x2
200	140	245	350	250	262	278	515	188	120	360	100	600	M120x3 / 120	M120x4 / 160	G1 ½	M42x2
220	160	292	375	275	262	326	527,5	165	130	400	100	655	M120x3 / 120	M120x4 / 160	G1 ½	M48x2
250	180	324	440	320	272	336	562,5	175	140	450	100	695	M130x3 / 130	M150x4 / 190	G1 ½	M48x2
280	200	368	460	335	282	366	587,5	205	170	480	125	735	-	M160x4 / 200	G1 ½	M48x2
320	220	406	490	350	287	391	782,5	245	200	500	150	775	-	M180x4 / 220	G1 ½	M48x2

## Sonstiges

Wird ein Wegmesssystem verbaut, ändert sich die Länge L0 des Zylinders je nach Wegmesssystem um bis zu 250 mm. Für weitere Informationen kontaktieren Sie uns bitte.



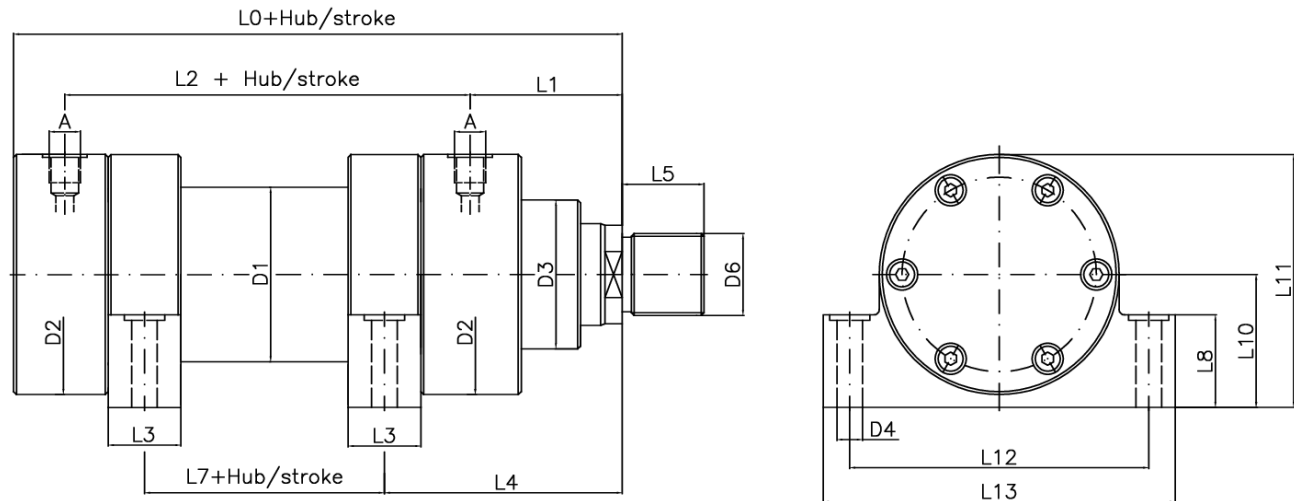
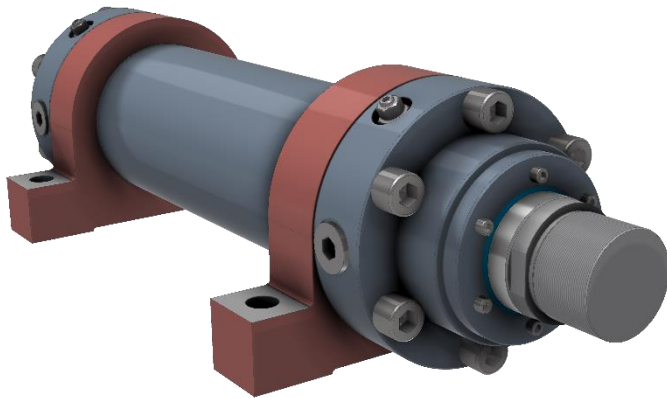
# Hydraulik-Zylinder + Zubehör

Hydraulic cylinders + accessories

DEGO HYDRAULIK GmbH - Hofweg 34-36 - 97737 Gemünden am Main



## Bauform F – Fußbefestigung



Kolben	Stangen	D1	D2	D3	L1	L2	L3	L4	L7	L8	L10	L11	L12	L13	D4	L0	D6 / L5 für GA/GAK	D6 / L5 für GAS	A Zoll	A Metrisch
40	28	52	92	52	91	120	30	118	50	32	45	93	110	140	11	230	M22x1,5 / 22	M24x2 / 35	G ½	M22x1,5
50	36	62	108	70	90	120	35	135,5	45	37	55	110	130	161	11	244	M28x1,5 / 28	M30x2 / 45	G ½	M22x1,5
63	45	78	140	88	117	133	40	154	49	42	65	129	150	183	13,5	274	M35x1,5 / 35	M39x3 / 55	G ¾	M27x2
80	56	100	148	98	124	146	50	171,5	52	47	75	149	180	220	17,5	305	M45x1,5 / 45	M50x3 / 75	G ¾	M27x2
100	70	125	186	120	119	171	60	189	61	57	90	181	210	260	22	340	M58x1,5 / 58	M64x3 / 95	G1 ¼	M33x2
125	90	160	235	150	170	205	70	218	75	67	105	215	255	313	26	396	M65x1,5 / 65	M80x3 / 110	G1 ¼	M33x2
140	100	175	258	170	186	219	85	240,5	70	72	115	235	290	359	30	430	M80x2 / 80	M90x3 / 120	G1 ¼	M42x2
160	110	200	292	200	210	240	105	270	65	77	135	277	330	402	33	467	M100x2 / 100	M100x3 / 140	G1 ½	M42x2
180	125	220	325	230	241	264	115	291,5	69	92	150	305	360	445	40	510	M110x2 / 110	M110x4 / 150	G1 ½	M42x2
200	140	245	350	250	262	278	125	322,5	73	97	160	322	385	471	40	550	M120x3 / 120	M120x4 / 160	G1 ½	M42x2
220	160	292	375	275	262	326	155	369,5	75	102	185	373	445	541	45	637	M120x3 / 120	M120x4 / 160	G1 ½	M48x2
250	180	324	440	320	272	336	155	382,5	75	112	205	414	500	610	52	650	M130x3 / 130	M150x4 / 190	G1 ½	M48x2
280	200	368	460	335	282	366	155	415,5	124	142	235	469	550	661	52	752	-	M160x4 / 200	G1 ½	M48x2
320	220	406	490	350	287	391	190	435	85	162	255	512	610	732	62	760	-	M180x4 / 220	G1 ½	M48x2

## Sonstiges

Wird ein Wegmesssystem verbaut, ändert sich die Länge L0 des Zylinders je nach Wegmesssystem um bis zu 250 mm. Für weitere Informationen kontaktieren Sie uns bitte.

